

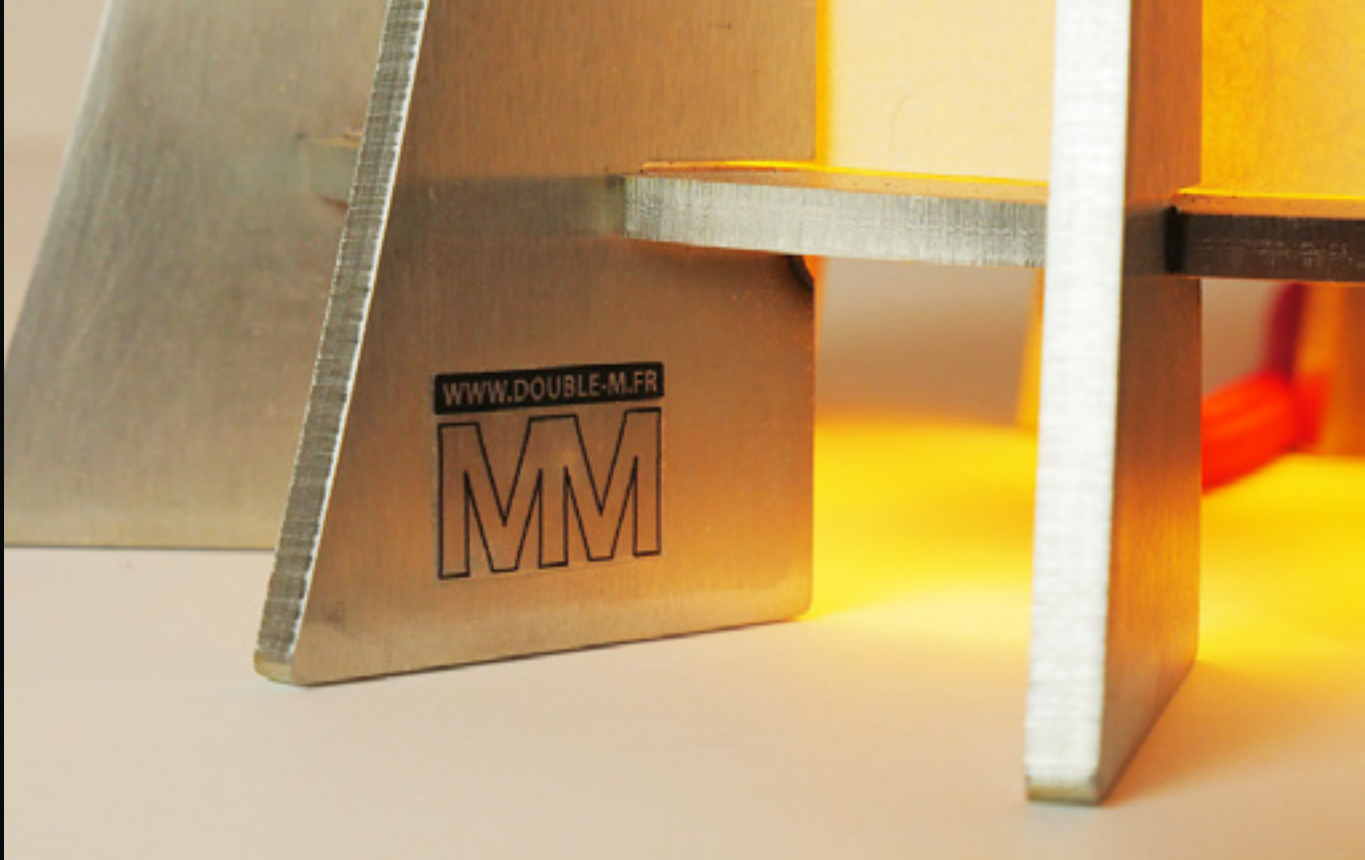
Présentation technique lampe de table
Créations Mathieu Ménard - Double-M.fr

MM
DOUBLEM







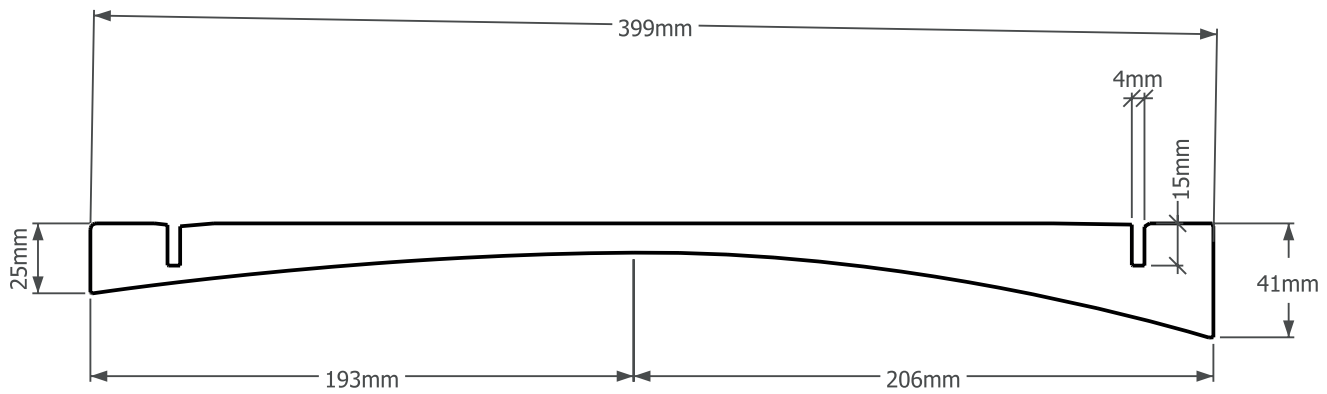


Lampe de table

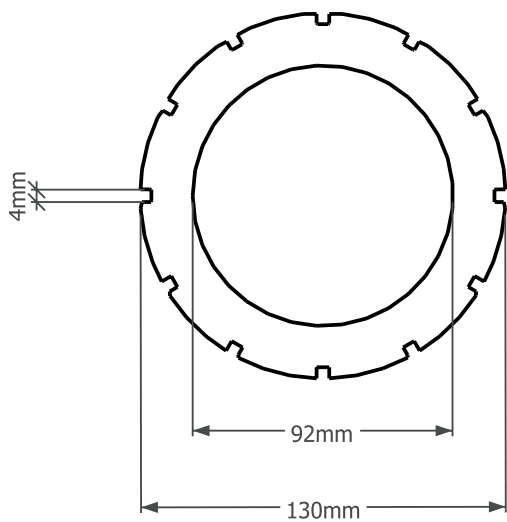
Inox et papier Japon



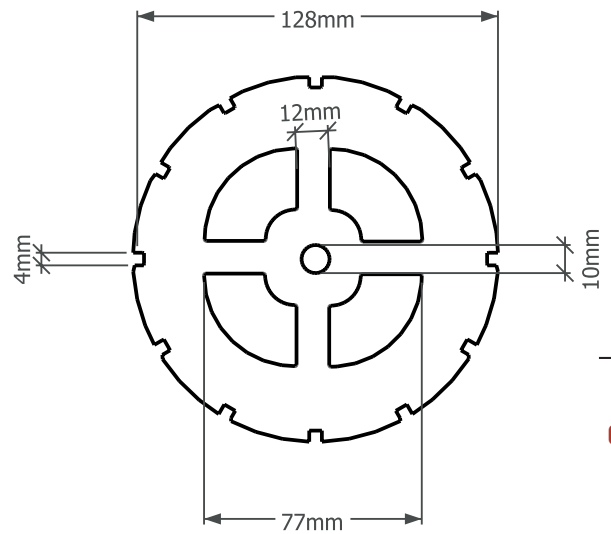
Plan détaillé




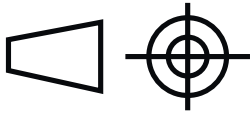
12U
0.21Kg



TU
0.2Kg



TU
0.41Kg

	Inox 304L 3,13Kg	Inox 316L Brossé :découpe laser Soudage TIG Montage électrique NF CE	 Conception Réalisation www.double-m.fr
	<h2>Lampe sol & table</h2>		9 / 12 / 2016
A4			Dessiné par Mathieu Ménard

Présentation technique lampe de table & sol

Créations Mathieu Ménard - Double-M.fr

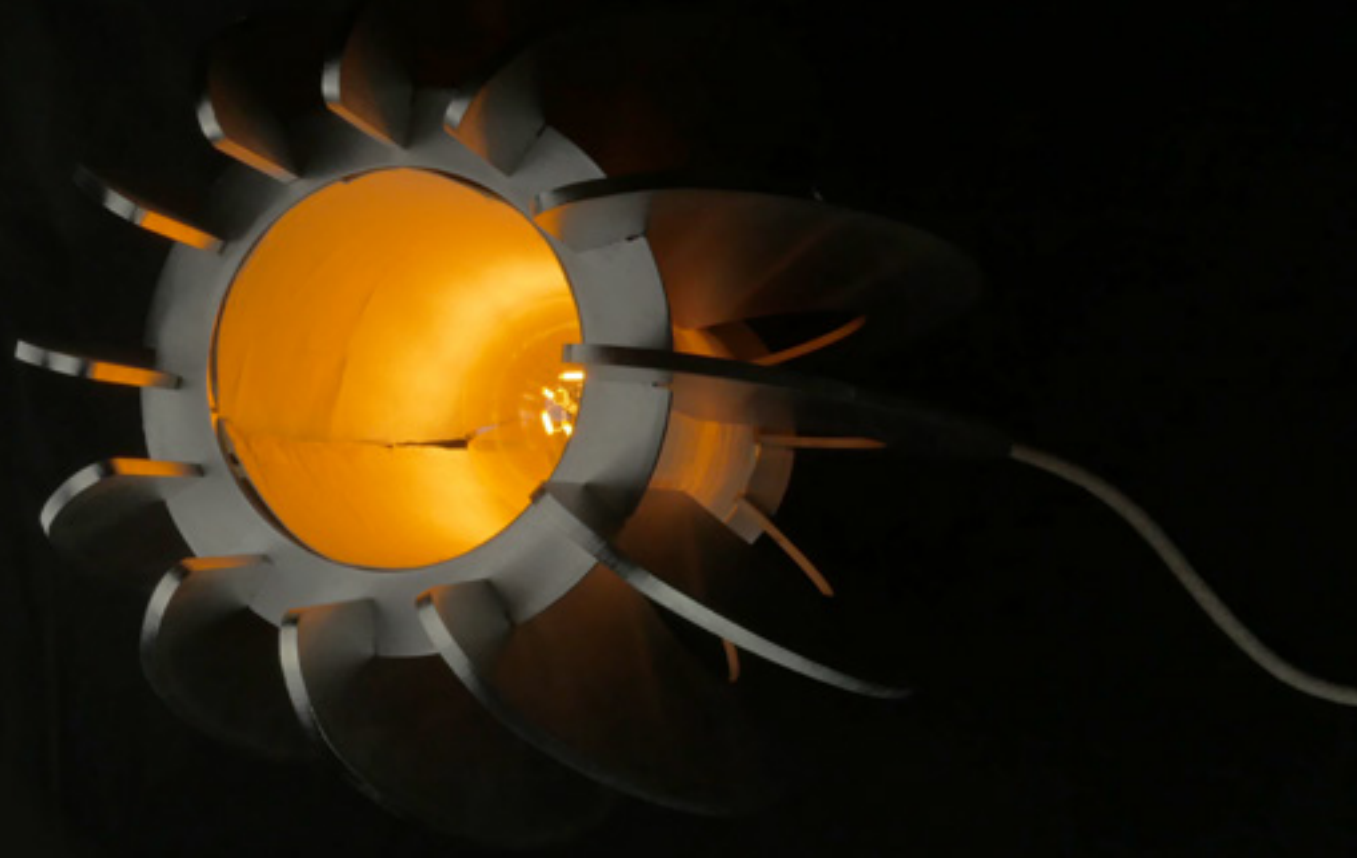
MM
DOUBLEM

2







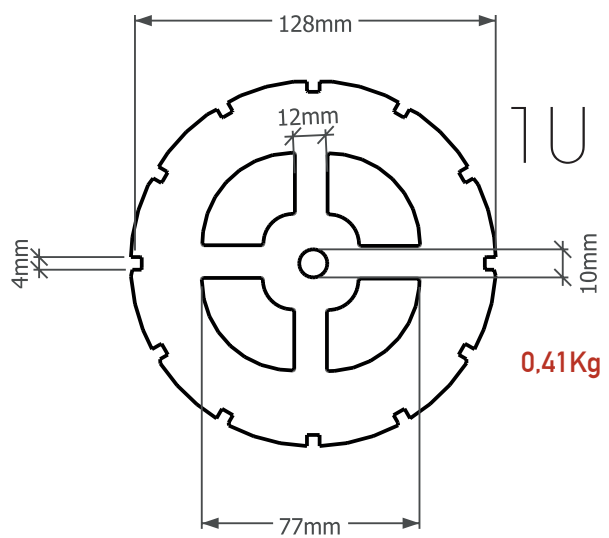
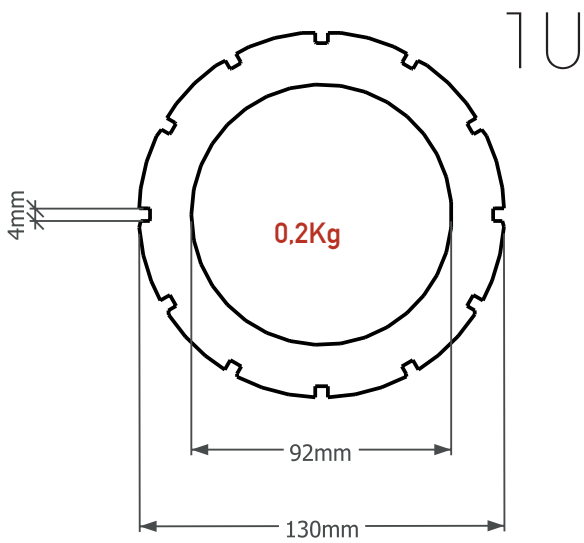
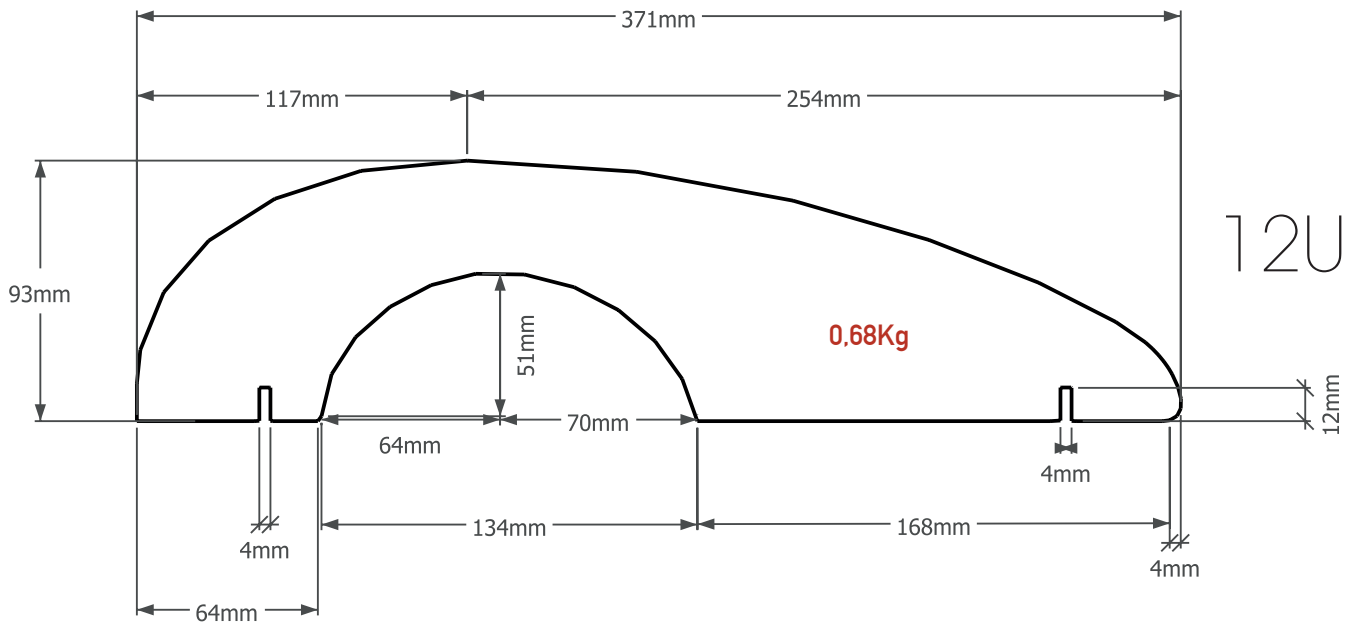



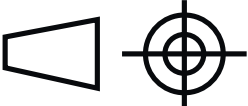


Lampe de sol & table

Inox et papier Japon

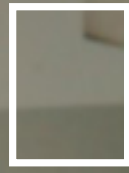
Plan détaillé



	Inox 304L	Inox Brossé découpe laser Soudage TIG Montage électrique NF CE	 Conception Réalisation www.double-m.fr
	8,77Kg		
	Lampe sol & table		9 / 12 / 2016
A4			Dessiné par Mathieu Ménard

Présentation technique lampe de table & sol

Créations Mathieu Ménard - Double-M.fr



Présentation technique lampe de table inox bois

Créations Mathieu Ménard - Double-M.fr

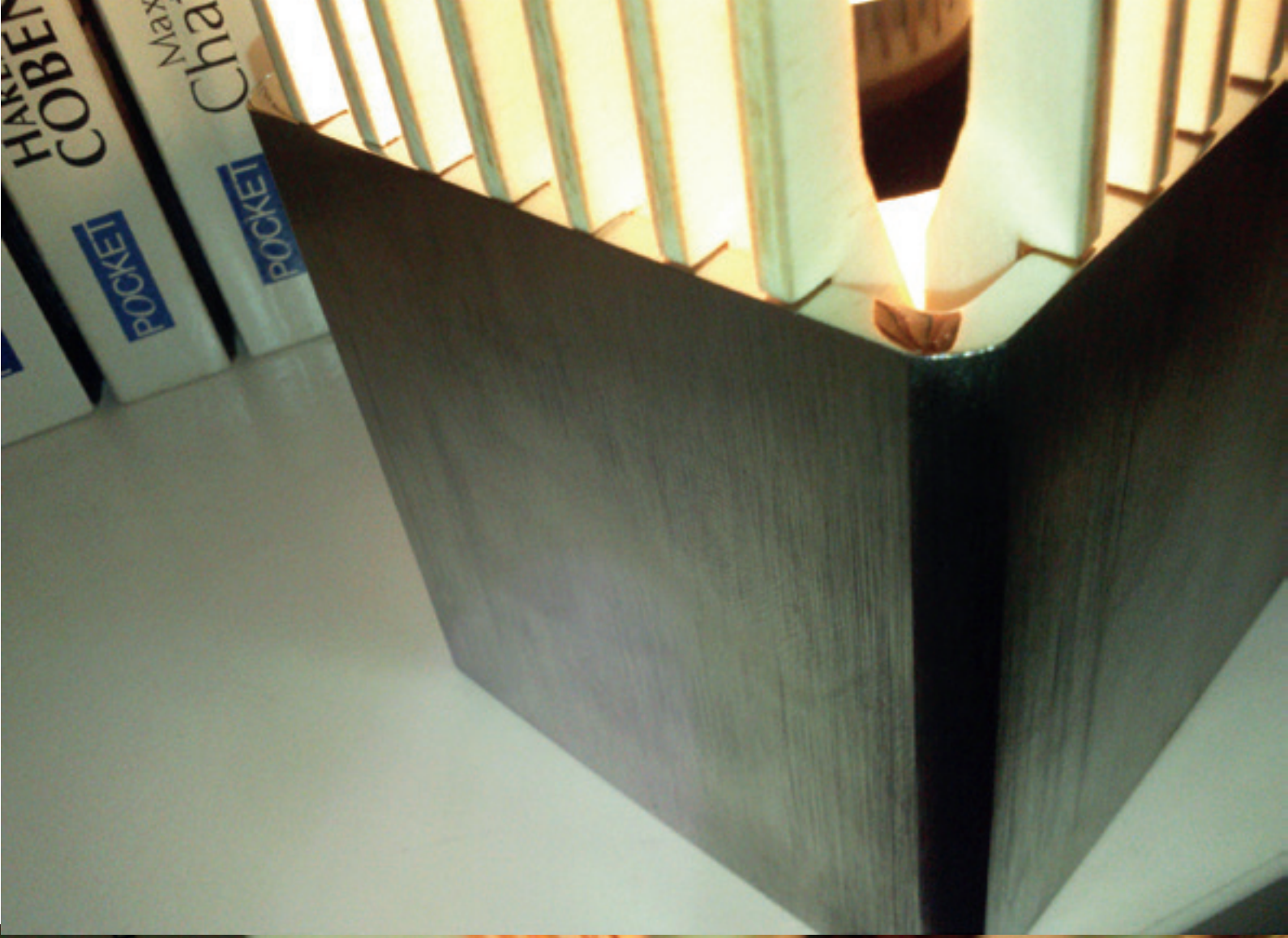


KRISHAN

HARLAN
COBEN

CiMaxime



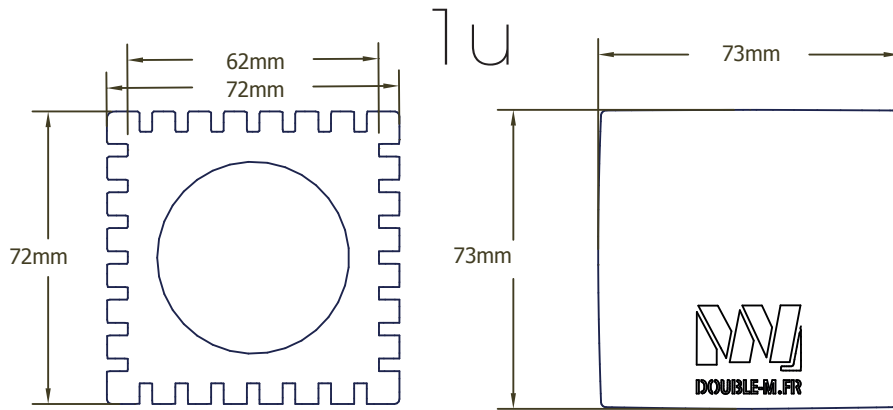




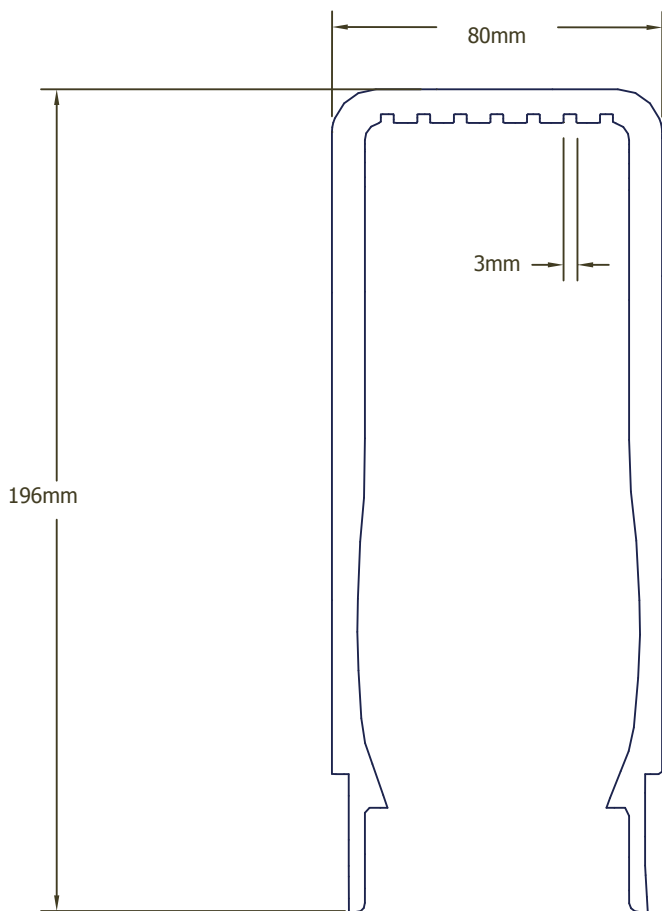
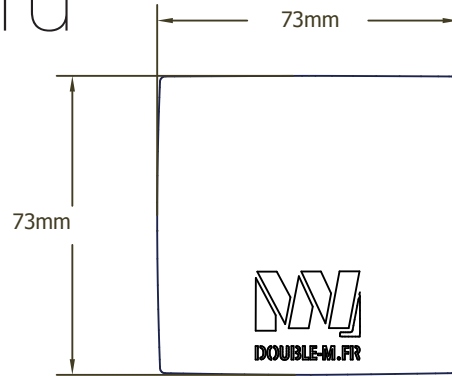


DOUBLE-TRIPLE
LIVE

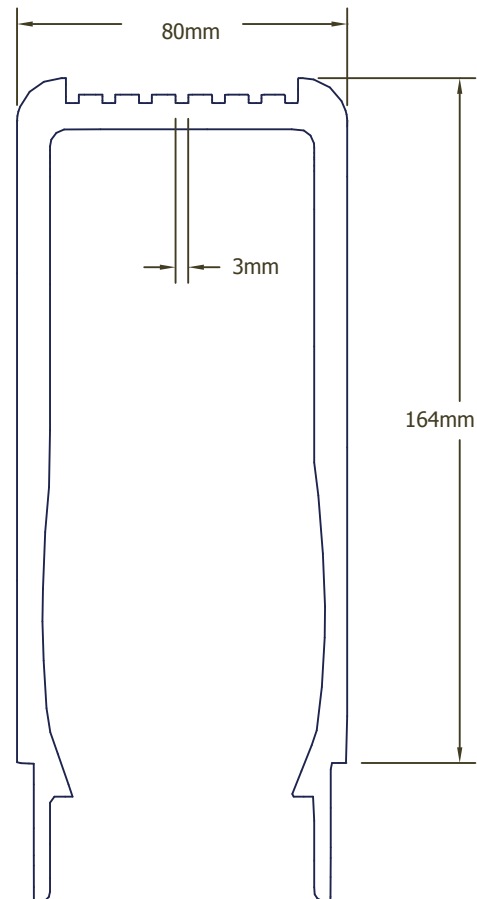
detail laser cut : wood


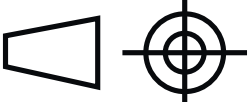


1u



7u



	<p>CP peuplier</p> <p>0,1Kg</p>	<p>Contre plaqué 3mm découpe laser Soudage TIG embase inox Montage électrique NF CE</p>	 <p>Conception Réalisation www.double-m.fr</p>
	<p>Lampe de table bois inox</p>		<p>15 / 07 / 2017</p>
<p>A4</p>			<p>Dessiné par Mathieu Ménard</p>



Conception

Réalisation

www.double-m.fr

Créations de Mathieu Ménard
696 Chemin de la batelle 13200 Arles
Tél : 06 60 39 31 11 - www.double-m.fr
Email : mm@double-m.fr
N° SIRET : 48798317300039
Code APE : 4332B